

Nr pozycji \_\_\_\_\_

Nr modelu \_\_\_\_\_

Nazwa \_\_\_\_\_

Nr SIS \_\_\_\_\_

AIA # \_\_\_\_\_

**371272 (E7BSEHINF0)**Kocioł elektryczny,  
pojemność 60 litrów,  
podgrzewanie pośrednie

## Podstawowa charakterystyka

- Zawór kurkowy spustowy i rura spustowa są bardzo łatwe do czyszczenia od zewnątrz.
- Ergonomiczny stosunek średnicy i wysokości urządzenia ułatwia mieszanie.
- Zewnętrzny zawór do odpowietrzania pozwala podczas fazy grzania na ręczne usunięcie nadmiaru powietrza zgromadzonego w płaszczu.
- Kocioł warzelny nadaje się do gotowania wszystkich rodzajów produktów.
- Zawór kulowy spustowy zabezpiecza dokładne porcjowanie wylewanej żywności, głównie w przypadku małych ilości.
- Dokładne trzymanie temperatur gotowania, szybka reakcja do zmiany ustawienia.
- Gotowana żywność jest równomiernie podgrzewana przez dno i boczne ścianki płaszczu, systemem grzania pośredniego, wykorzystujący wytwarzaną parę w płaszczu o temperaturze 110° C.
- Zawór bezpieczeństwa zabezpiecza na automatyczne uniknięcie nadciśnienia pary w płaszczu.
- Duże gładkie powierzchnie łatwo dostępne do czyszczenia.
- Zawór elektromagnetyczny do uzupełniania gorącej i zimnej wody.
- Urządzenie jest dostarczone na nóżkach ze stali nierdzewnej o wysokości 150 mm z możliwością dodatkowej regulacji.
- Urządzenie wyposażone w wysoko sprawne elementy grzejne (9.4 kW) z regulacją energii i ogranicznikiem temperatury.
- Pokrywa i płaszcz są wyprodukowane ze stali nierdzewnej o wysokiej jakości z wykończeniem SatinFinish do łatwego czyszczenia.
- Minimalny poziom napięcia kotła dla prawidłowego działania, to 20 litrów.

## Konstrukcja

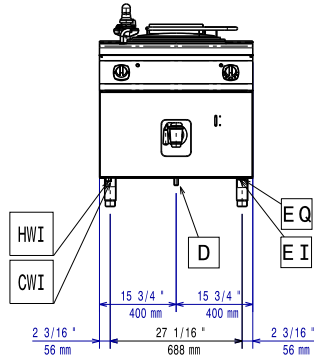
- Jednoczęściowy tłoczony blat roboczy o grubości 1,5 mm ze stali nierdzewnej.
- Wskaźnik wodoodporności IPX4.
- [NOT TRANSLATED]

## Utrzymywalność

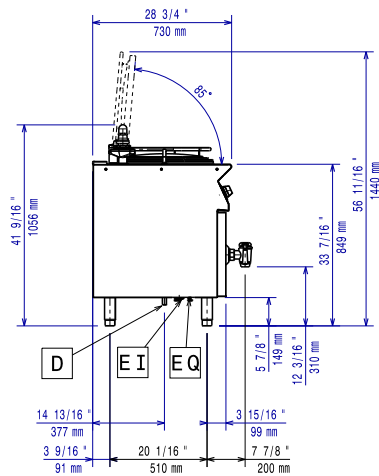
- Zamknięty system grzewczy bez strat energetycznych.
- Dokładnie dopasowana pokrywa kotła obniża czas gotowania i zaoszczędza zużycie energii.
- Układ sterowania z wyłącznikiem ciśnieniowym (presostat) automatycznie reguluje zużycie energii i wody.

APROBATA

Prząd

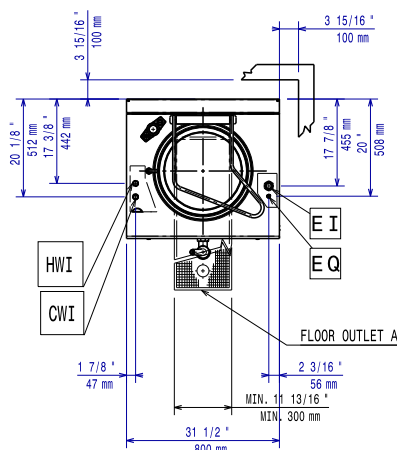


Bok



- CWII = Wlot zimnej wody I
- D = Odpływ
- EI = Złącze elektryczne
- HWI = Wlot gorącej wody

Góra



## Elektryczne

Napięcie zasilania: 400 V/3N ph/50-60 Hz  
 Moc całkowita: 9.4 kW

## Kluczowe informacje:

No clearance needed on rear sides of unit if wall is of non combustible type. If wall is combustible, minimum 50 mm wall clearance should be maintained.

Objętość użytkowa misy: 60 lt

Wymiary zewnętrzne, szerokość: 800 mm

Wymiary zewnętrzne, głębokość: 730 mm

Wymiary zewnętrzne, wysokość: 850 mm

Ciężar netto: 100 kg

Ciężar wysyłkowy: 88 kg

Objętość wysyłkowa: 0.94 m<sup>3</sup>